



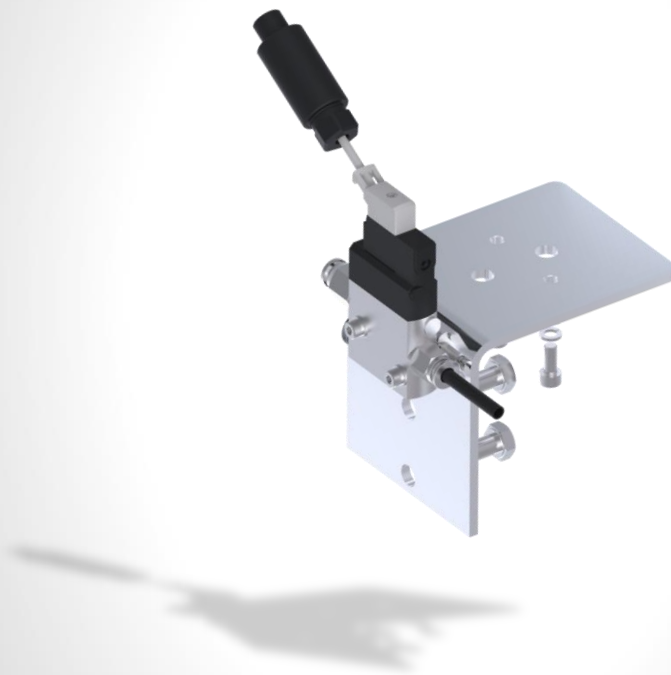
Made for Robots.

Produktinformation

Produktankündigung

Product Information

Product Announcement



Ausblasventil

Air-Blast Valve

Document no.: PIN-0118ML

Revision: sks0113.ml.1.a.bp

Ausblasventil | *Air-Blast Valve*



Ausblasventil zur Montage an SKS Drahtvorschubkonsolen | *Air-Blast valve for mounting on SKS wire feeder brackets*

Technische Daten | *Technical data*

- Steuerspannung 24VDC | *Control Voltage 24VDC*
- Anschluss mittels M12-Stecker 5-polig | *Connection via 5-pin plug (M12-thread)*
- Betriebsdruck max. 2,5 - 8 Bar | *Air-Pressure max. 2.5 - 8 Bar*
- Montierbar an allen gängigen PF5-Drahtvorschubkonsolen | *Mounting on all standard PF5 wire feeder brackets*
- Verbindungspakete inklusive Druckluft- und Steuerleitung verfügbar | *Cable bundles including air-tube and control cable available*

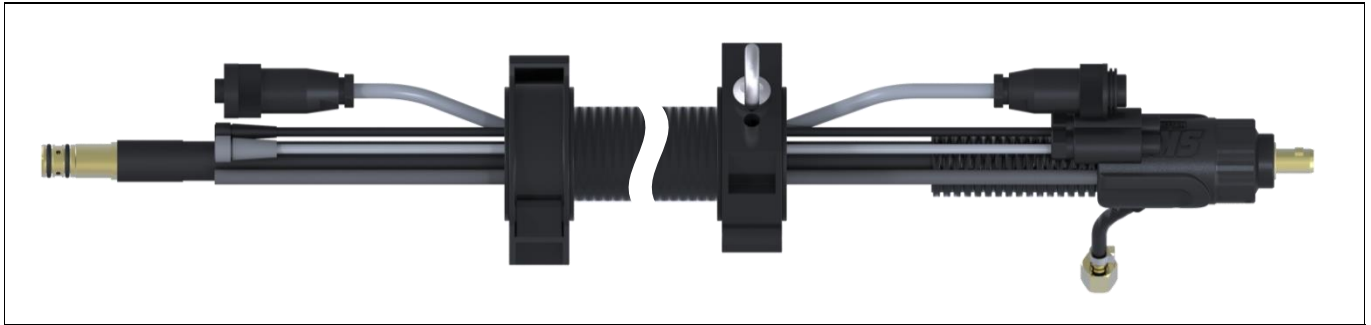
Ausblasventil | *Air-blast valve*

Bezeichnung <i>Description</i>	Artikelnummer <i>Part Number</i>
Ausblasventil <i>Air-blast valve</i>	93-50

Kompatible Drahtvorschubkonsolen | *Compatible Wire Feeder Brackets*

Bezeichnung <i>Description</i>	Artikelnummer <i>Part Number</i>
Drahtvorschubkonsole PF5 <i>Wire Feeder Bracket PF5</i>	Alle beginnend mit 14 <i>All starting with 14</i>

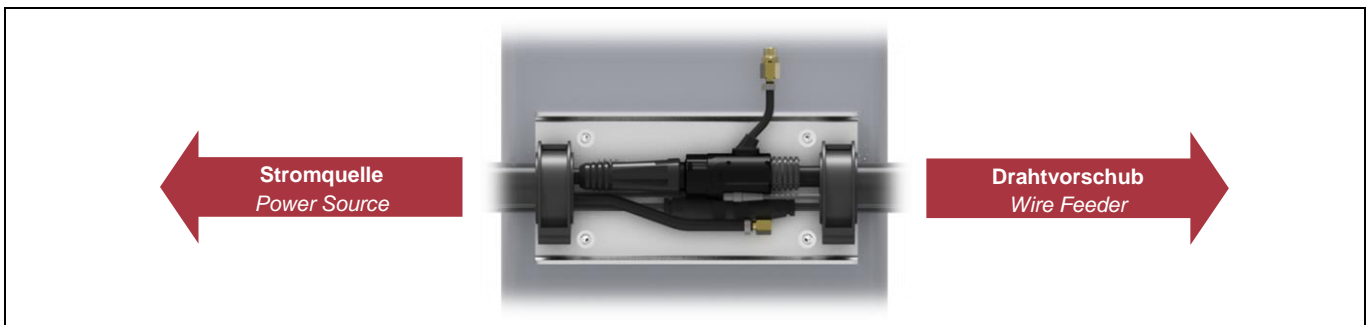
Verbindungspakete | Cable bundles



Verbindungspaket inklusive Druckluft- und Steuerleitung | Cable bundle including Air-blast tube and control cable

Verbindungspaket inklusive Druckluft- und Steuerleitung | Cable bundle including Air-blast tube and control cable

Bezeichnung Description	Artikelnummer Part Number
Verbindungspaket Länge 3m -L- Stromquelle - PF5 SCO Cable bundle 3m power source PF5	20-19-3
Verbindungspaket Länge 5m -L- Stromquelle - PF5 SCO Cable bundle 5m power source PF5	20-19-5
Verbindungspaket Länge 7m -L- Stromquelle - PF5 SCO Cable bundle 7m power source PF5	20-19-7
Verbindungspaket Länge 10m -L- Stromquelle - PF5 SCO Cable bundle 10m power source PF5	20-19-10
Verbindungspaket Länge 12m -L- Stromquelle - PF5 SCO Cable bundle 12m power source PF5	20-19-12
Verbindungspaket Länge 15m -L- Stromquelle - PF5 SCO Cable bundle 15m power source PF5	20-19-15
Verbindungspaket Länge 20m -L- Stromquelle - PF5 SCO Cable bundle 20m power source PF5	20-19-20
Verbindungspaket Länge 25m -L- Stromquelle - PF5 SCO Cable bundle 25m power source PF5	20-19-25
Verbindungspaket Länge 30m -L- Stromquelle - PF5 SCO Cable bundle 30m power source PF5	20-19-30

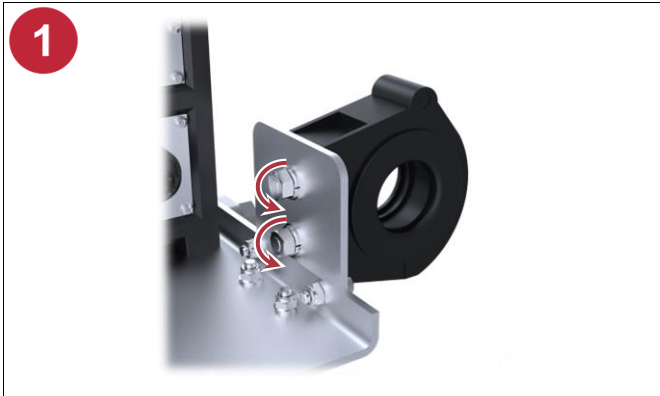


Trennbares Verbindungspaket inklusive Druckluft- und Steuerleitung | Dividable Cable bundle including Air-blast tube and control cable

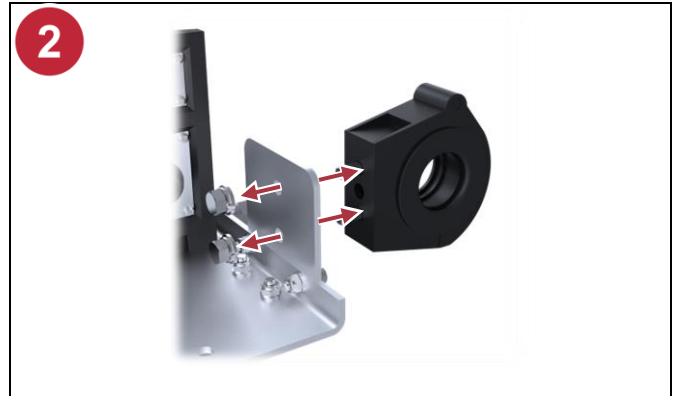
Trennbare Verbindungspaket inklusive Druckluft- und Steuerleitung | Cable bundle including Air-blast tube and control cable

Bezeichnung Description	Artikelnummer Part Number
Verbindungspaket Länge 3m -L- Verbindung PF5 zur Trennstelle Cable bundle 3m -D- connection PF5 to connection bracket	20-20-3
Verbindungspaket Länge 5m -L- Verbindung PF5 zur Trennstelle Cable bundle 5m -D- connection PF5 to connection bracket	20-20-5
Verbindungspaket Länge 7m -L- Verbindung PF5 zur Trennstelle Cable bundle 7m -D- connection PF5 to connection bracket	20-20-7
Verbindungspaket Länge 10m -L- Verbindung PF5 zur Trennstelle Cable bundle 10m -D- connection PF5 to connection bracket	20-20-10
Verbindungskonsolle/Trennstelle für Verbindungspakete PF5 -L- inklusive Abdeckhaube Bracket for dividable cable bundle PF5 -D- including cover	20-6-0-3
Verbindungspaket Länge 5m -L- Verbindung Stromquelle zur Trennstelle Cable bundle 5m fixed on power source -D-	20-21-5
Verbindungspaket Länge 7m -L- Verbindung Stromquelle zur Trennstelle Cable bundle 7m fixed on power source -D-	20-21-7
Verbindungspaket Länge 10m -L- Verbindung Stromquelle zur Trennstelle Cable bundle 10m fixed on power source -D-	20-21-10
Verbindungspaket Länge 12m -L- Verbindung Stromquelle zur Trennstelle Cable bundle 12m fixed on power source -D-	20-21-12
Verbindungspaket Länge 15m -L- Verbindung Stromquelle zur Trennstelle Cable bundle 15m fixed on power source -D-	20-21-15

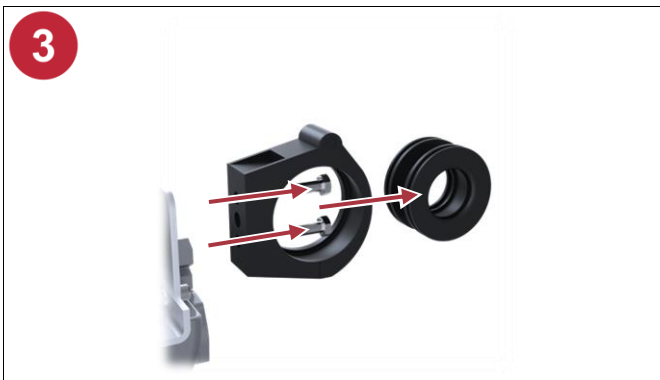
Montage des Ausblasventils | *Mounting of the Air-Blast Valve*



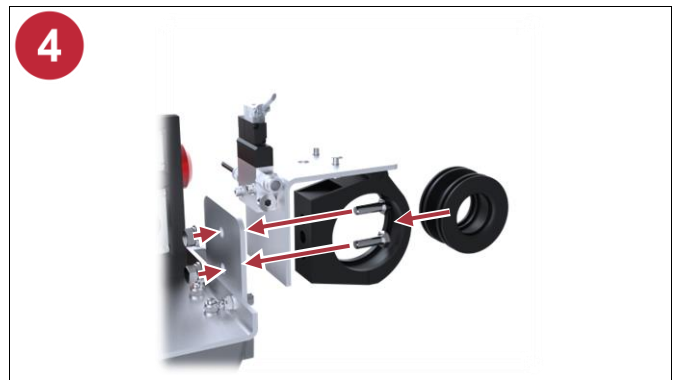
- Sechskantmuttern, Sprengringe und Unterlagscheibe entfernen
- *Remove hex nut, spring-lock washer and washer*



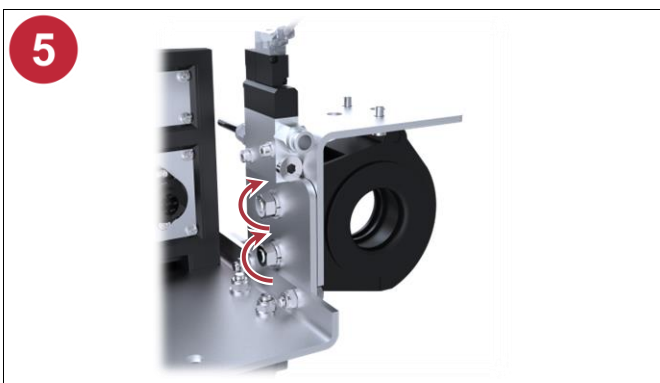
- Spanschelle demontieren
- *Remove clamping piece*



- Mittelbacken aus Spanschelle entnehmen
- Sechskantschrauben aus Spanschelle entnehmen
- *Remove center clamps from clamping piece*
- *Remove hexagon screws from clamping piece*



- Neue Sechskantschrauben (aus Beipack Ausblasventil) in Spanschelle einsetzen
- Ausblasventil, mittels Spanschelle, an Konsolenwinkel befestigen
- Mittelbacken in Spanschelle wiedereinsetzen
- *Insert new hexagon screws (from the accessories kit of the Air-Blast Valve) into clamping piece*
- *Mount Air-Blast Valve with clamping piece on bracket*
- *Reinsert center clamps into clamping piece*



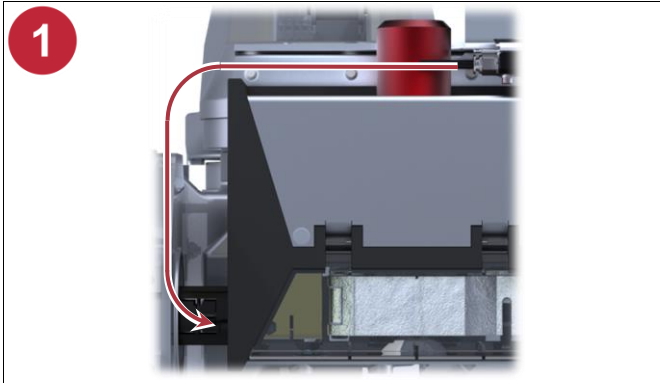
- Sechskantmuttern, Sprengringe und Unterlagscheiben befestigen
- *Reinstall hex nut, spring-lock washer and washer*



- *In Einzelfällen muss das Ausblasventil an der Rückseite des Winkels angebracht werden*
- *In some cases the air-blast valve needs to be mounted on the backside of the brackets angle*

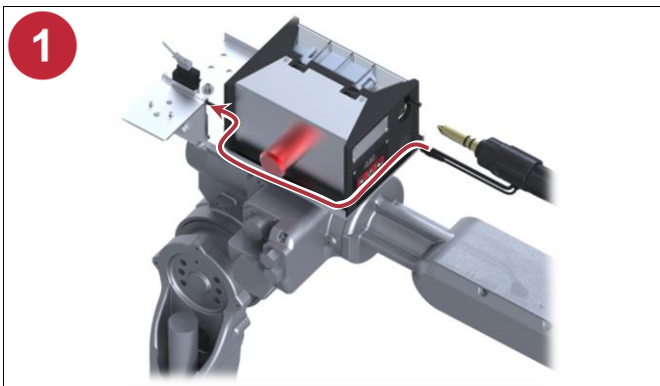
Verbinden mit dem Brennersystems | Connecting to the torch system

Power Joint | Water Joint | Frontpull 8i Weld Packages



- Blindstopfen an Power Pin Anschluss entfernen
- Schlauch an Ausblasventil und Power Pin anschließen
- *Remove dummy plug from Power Pin Block*
- *Connect tube from Air-Blast valve to Power Pin Block*

Power Clutch | Wire Select | Dual Wire 2.0 Weld Packages

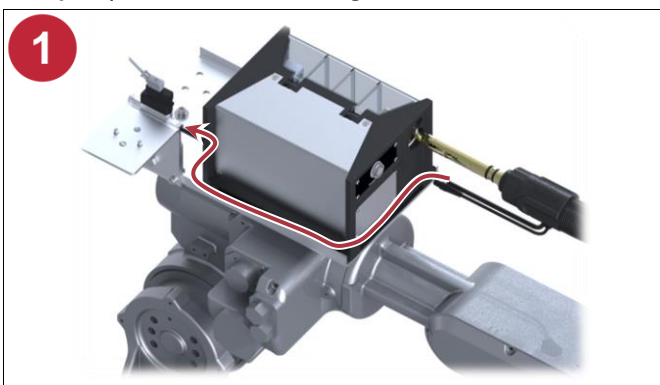


- Schlauch des Brennerkabels an Ausblasventil anschließen
- *Connect Air-blast tube from torch cable to Air-Blast valve*



- Blindstopfen an Brennerhalter entfernen
- Schlauch des Brennerkabels an Brennerhalter anschließen
- *Remove dummy plug from torch body*
- *Connect tube from torch cable to torch body*

Frontpull | microMIG Weld Packages



- Schlauch des Brennerkabels an Ausblasventil anschließen
- *Connect tube of torch cable to Air-Blast Valve*



- Blindstopfen aus Frontpull Brenner entfernen
- Schlauch des Brennerkabels an Frontpull Brenner anschließen
- *Remove dummy plug from Frontpull torch*
- *Connect tube from torch cable to Frontpull torch*



www.sks-welding.com