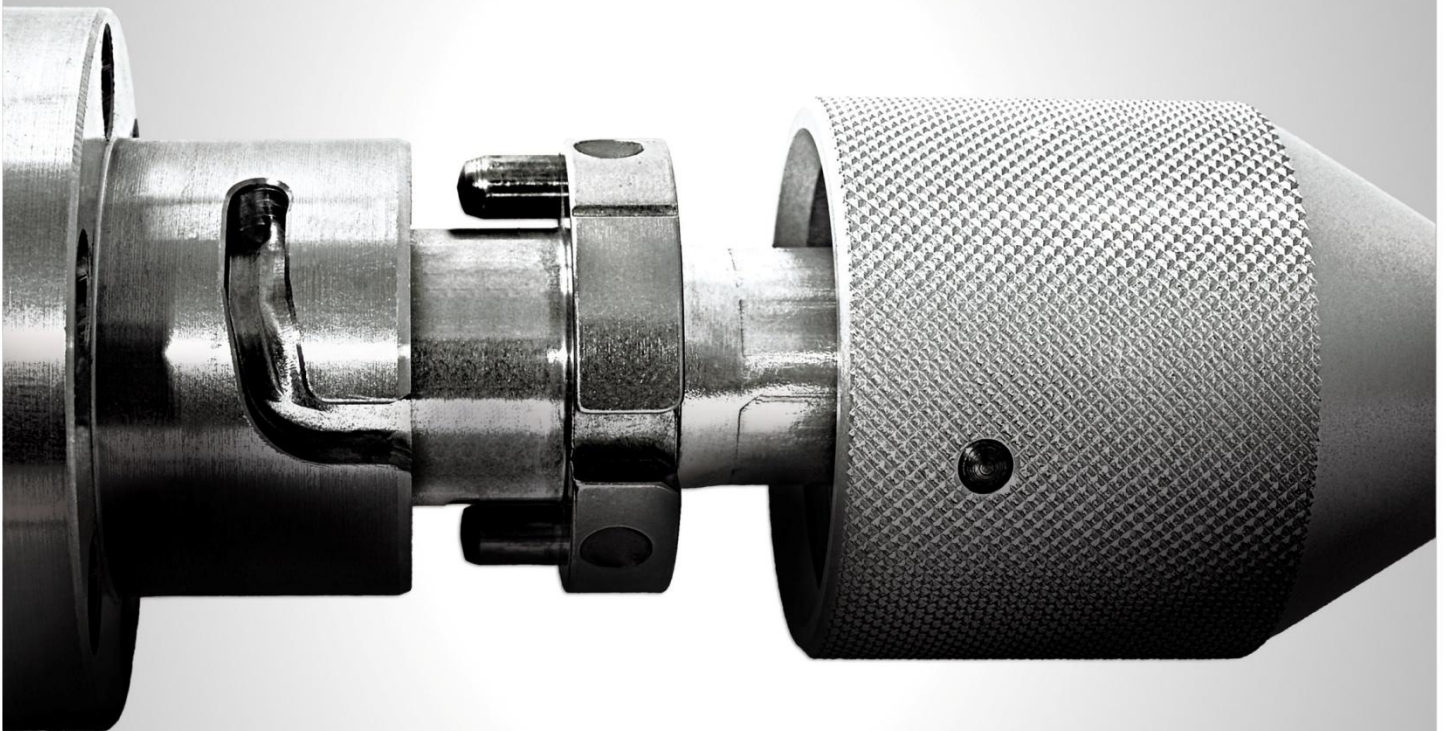











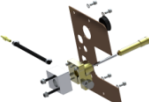
Made for Robots.

Power Clutch Retrofit

Rationelles modernisieren von Schweißbrennersystemen



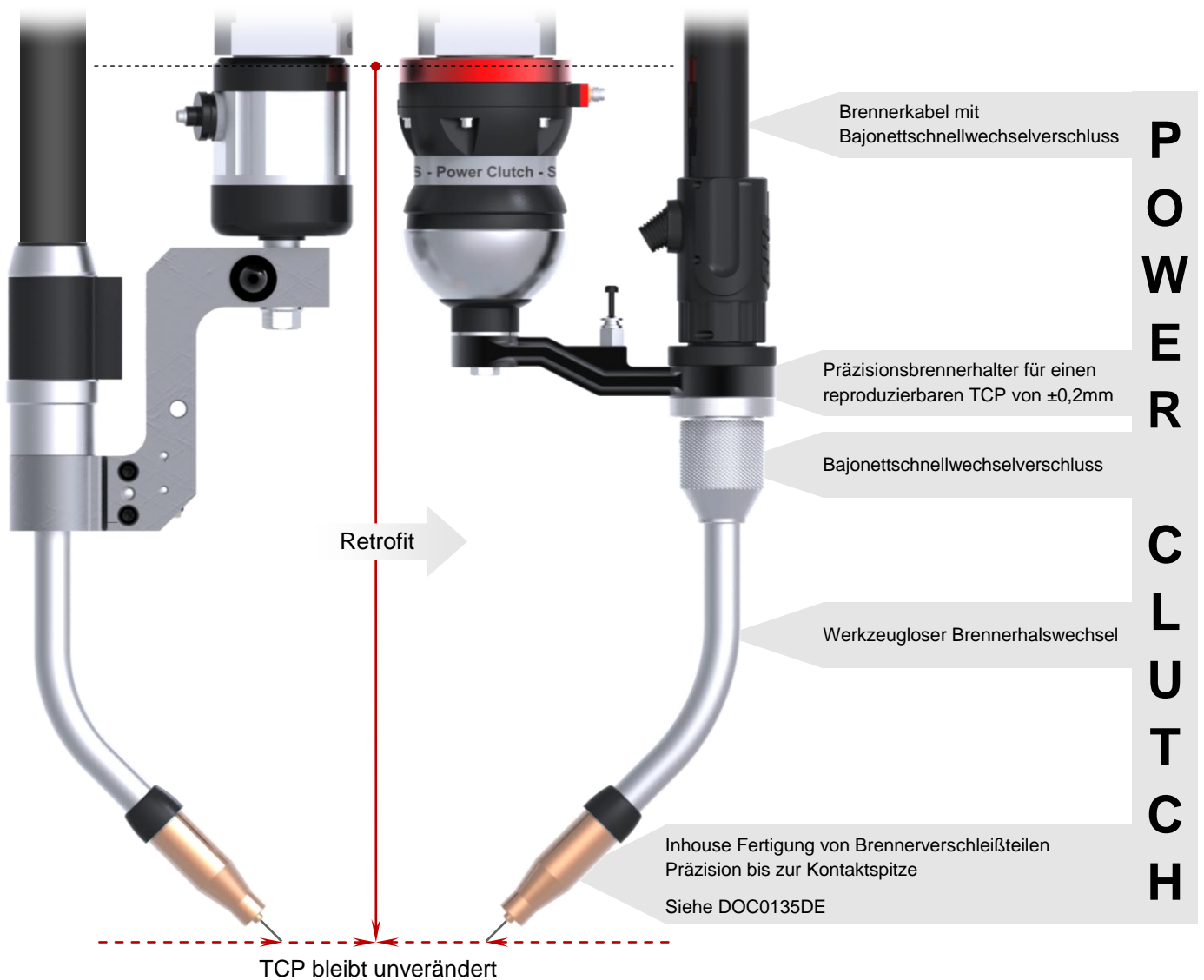
Inhalt

	Brennersystem	Seite
	Einleitung	3
	Retrofit für Brennersysteme mit Brennerhals Q24B	4
	Retrofit für Brennersysteme mit Brennerhals Q048	6
	Retrofit für Brennersysteme mit Brennerhals 22QC	8
	Retrofit für Brennersysteme mit Brennerhals Q006	10
	Retrofit für Brennersysteme mit Brennerhals Q006k	12
	Power Pin Brenneranschluss	14
	Umrüstung Drahtvorschubeinheit auf Power Pin Anschluss	15

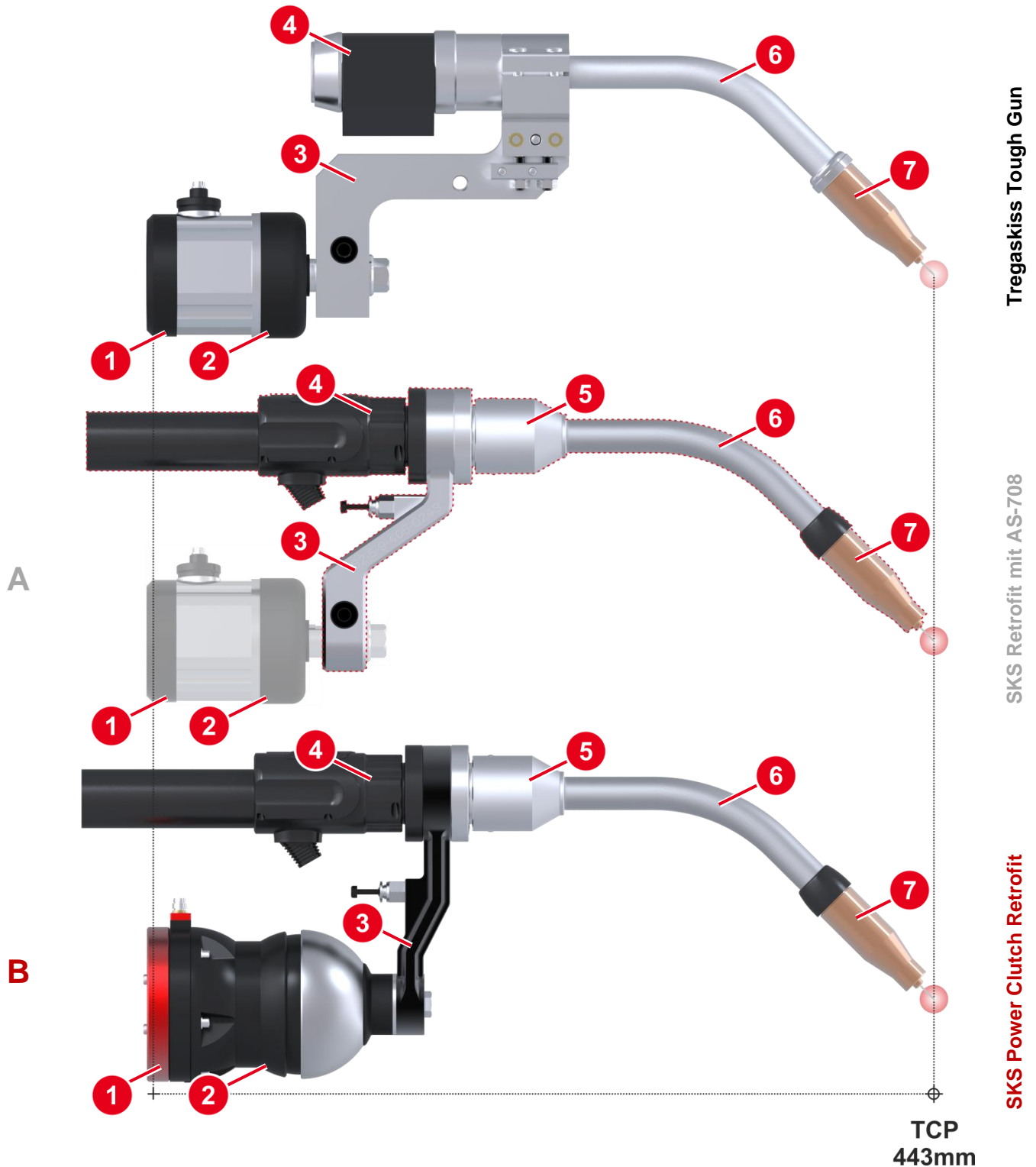
Einleitung

Mit den neuen SKS Konzepten zum Austausch von Komponenten werden bestehende Schweißanlagen wieder auf den neusten Stand gebracht. Der Vorteil für den Anlagenbetreiber liegt in der Modernisierung der Anlage und der damit in Verbindung stehenden Erhöhung der Standzeiten bei deutlich geringeren Kosten (Wartung, Lagerhaltung, Nutzungsdauer, Energie).

Eine Steigerung der Produktqualität sowie Erhöhung der Anlageneffizienz sind die Folge.



Retrofit für Brennersysteme mit Brennerhals Q24B



Umrüstmöglichkeiten

Retrofit A: Umrüstung unter Weiterverwendung der bestehenden Sicherheitsabschaltung AS-708

Retrofit B: Komplettumrüstung des Brennersystems inklusive Sicherheitsabschaltung Power Clutch

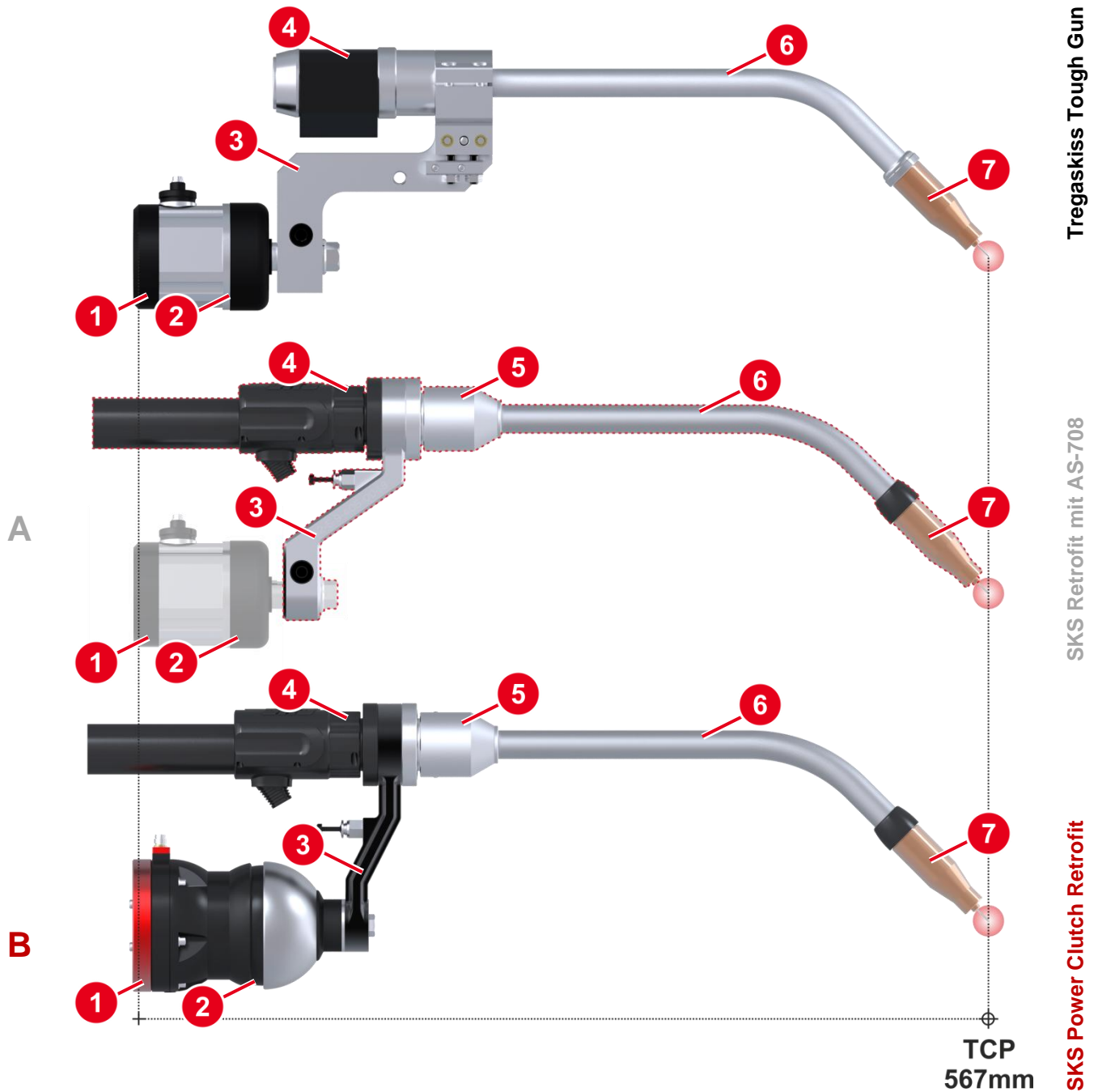
Retrofit für Brennersysteme mit Brennerhals Q24B

Teilleiste

	Tregaskiss Tough Gun	SKS Retrofit mit AS-708 A	SKS Power Clutch Retrofit B
1	Roboterspezifischer Flansch 542045400 (oder ähnlich)	Roboterspezifischer Flansch Kann weiter verwendet werden	Roboterspezifischer Flansch 63-4-1 (oder ähnlich)
2	TG Sicherheitsabschaltung AS-708	TG Sicherheitsabschaltung Kann weiter verwendet werden	Power Clutch Kollisionsschutz 71-17
3	TG Brennerhalter AS-306-36-3	TG Brennerhalter 62-5-9-405-Q24B	Power Clutch Brennerhalter 62-5-1-Q24B
4	TG Brennerkabel*	SKS Brennerkabel	SKS Brennerkabel
	E513-2.5	61-5-075	61-5-075
	E513-3	61-5-09	61-5-09
	E513-3.5	61-5-10	61-5-10
	E513-4	61-5-12	61-5-12
	E513-5	61-5-15	61-5-15
	E513-6	61-5-18	61-5-18
	E513-7	61-5-20	61-5-20
	E513-8	61-5-24	61-5-24
	P513-2.5	61-5-075	61-5-075
	P513-3	61-5-09	61-5-09
	P513-3.5	61-5-10	61-5-10
	P513-4	61-5-12	61-5-12
	P513-5	61-5-15	61-5-15
	P513-6	61-5-18	61-5-18
	P513-7	61-5-20	61-5-20
	P513-8	61-5-24	61-5-24
5	Bajonett Spannkappe -	Bajonett Spannkappe 71-3-24	Bajonett Spannkappe 71-3-24
6	Tough Gun Brennerhals 405-Q24B	SKS Brennerhals 58-4-345-450-1	SKS Brennerhals 58-4-345-450-1
7	Verschleißteile Siehe Übersicht Brennerverschleißteile DOC0135DE	Verschleißteile Siehe Übersicht Brennerverschleißteile DOC0135DE	Verschleißteile Siehe Übersicht Brennerverschleißteile DOC0135DE

* Sind Tough Gun Brennerkabel Artikelnummer beginnend mit „E“ im Einsatz, muss zusätzlich die Drahtvorschubeinheit auf Power Pin umgerüstet werden. Siehe Seite **14** + **15**

Retrofit für Brennersysteme mit Brennerhals Q048



Umrüstmöglichkeiten

Retrofit A: Umrüstung unter Weiterverwendung der bestehenden Sicherheitsabschaltung AS-708

Retrofit B: Komplettumrüstung des Brennersystems inklusive Sicherheitsabschaltung Power Clutch

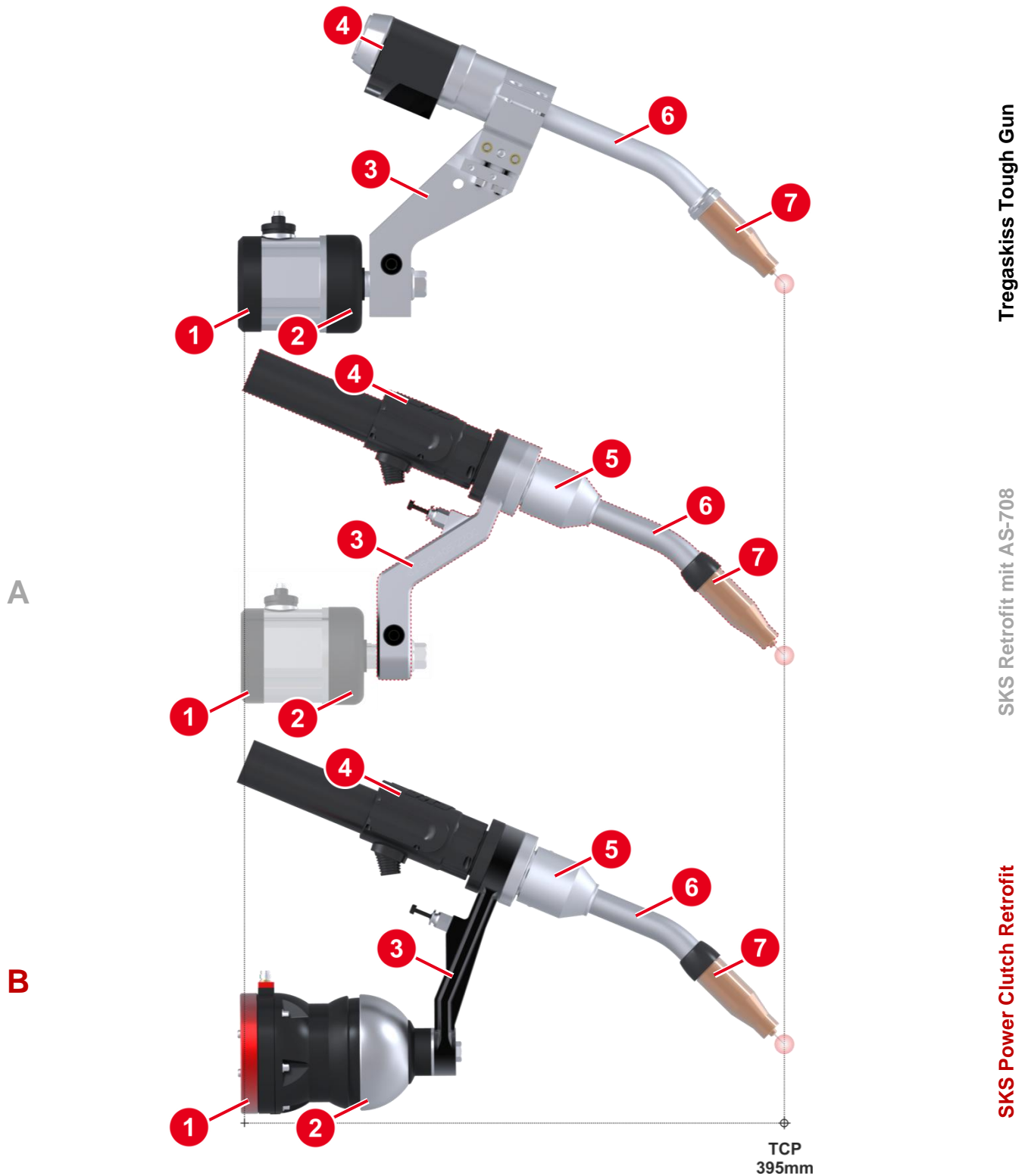
Retrofit für Brennersysteme mit Brennerhals Q048

Teilleiste

	Tregaskiss Tough Gun	SKS Retrofit mit AS-708 A	SKS Power Clutch Retrofit B
1	Roboterspezifischer Flansch 542045400 (oder ähnlich)	Roboterspezifischer Flansch Kann weiter verwendet werden	Roboterspezifischer Flansch 63-4-1 (oder ähnlich)
2	TG Sicherheitsabschaltung AS-708	TG Sicherheitsabschaltung Kann weiter verwendet werden	Power Clutch Kollisionsschutz 71-17
3	TG Brennerhalter AS-306-36-3	TG Brennerhalter 62-5-9-405-Q048	Power Clutch Brennerhalter 62-5-1
4	TG Brennerkabel*	SKS Brennerkabel	SKS Brennerkabel
	E513-2.5	61-5-075	61-5-075
	E513-3	61-5-09	61-5-09
	E513-3.5	61-5-10	61-5-10
	E513-4	61-5-12	61-5-12
	E513-5	61-5-15	61-5-15
	E513-6	61-5-18	61-5-18
	E513-7	61-5-20	61-5-20
	E513-8	61-5-24	61-5-24
	P513-2.5	61-5-075	61-5-075
	P513-3	61-5-09	61-5-09
	P513-3.5	61-5-10	61-5-10
	P513-4	61-5-12	61-5-12
	P513-5	61-5-15	61-5-15
	P513-6	61-5-18	61-5-18
	P513-7	61-5-20	61-5-20
	P513-8	61-5-24	61-5-24
5	Bajonett Spannkappe -	Bajonett Spannkappe 71-3-24	Bajonett Spannkappe 71-3-24
6	Tough Gun Brennerhals 405-Q048	SKS Brennerhals 58-4-345-567-1	SKS Brennerhals 58-4-345-567-1
7	Verschleißteile Siehe Übersicht Brennerverschleißteile DOC0135DE	Verschleißteile Siehe Übersicht Brennerverschleißteile DOC0135DE	Verschleißteile Siehe Übersicht Brennerverschleißteile DOC0135DE

* Sind Tough Gun Brennerkabel Artikelnummer beginnend mit „E“ im Einsatz, muss zusätzlich die Drahtvorschubeinheit auf Power Pin umgerüstet werden. Siehe Seite **14** + **15**

Retrofit für Brennersysteme mit Brennerhals 22QC



Umrüstmöglichkeiten

Retrofit A: Umrüstung unter Weiterverwendung der bestehenden Sicherheitsabschaltung AS-708

Retrofit B: Komplettumrüstung des Brennersystems inklusive Sicherheitsabschaltung Power Clutch

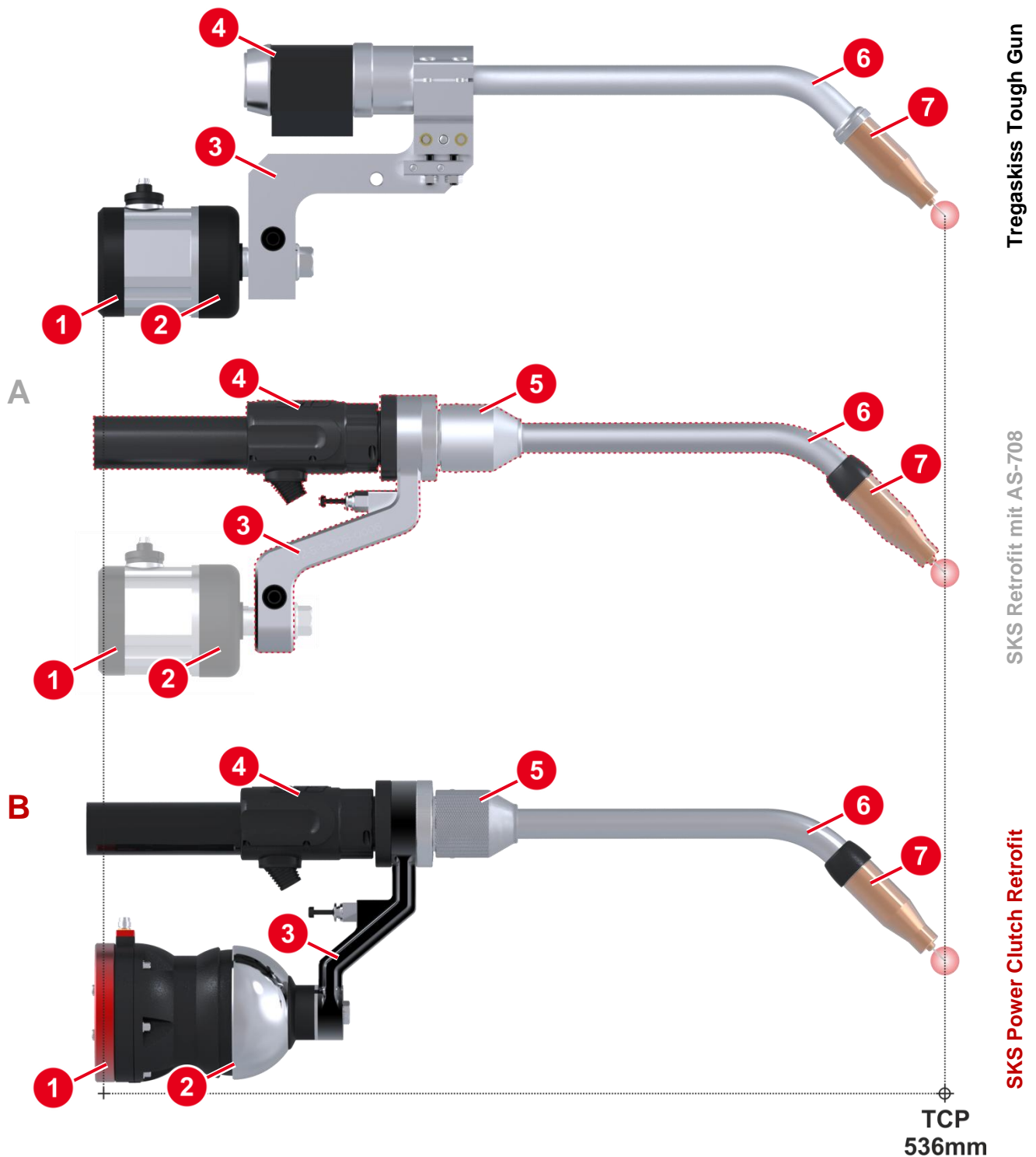
Retrofit für Brennersysteme mit Brennerhals 22QC

Teilleiste

	Tregaskiss Tough Gun	SKS Retrofit mit AS-708 A	SKS Power Clutch Retrofit B
1	Roboterspezifischer Flansch 542045400 (oder ähnlich)	Roboterspezifischer Flansch Kann weiter verwendet werden	Roboterspezifischer Flansch 63-4-1 (oder ähnlich)
2	TG Sicherheitsabschaltung AS-708	TG Sicherheitsabschaltung Kann weiter verwendet werden	Power Clutch Kollisionsschutz 71-17
3	TG Brennerhalter AS-306-46-2	TG Brennerhalter 62-5-9-405-22QC	Power Clutch Brennerhalter 62-5-1-22QC
4	TG Brennerkabel*	SKS Brennerkabel	SKS Brennerkabel
	E513-2.5	61-5-075	61-5-075
	E513-3	61-5-09	61-5-09
	E513-3.5	61-5-10	61-5-10
	E513-4	61-5-12	61-5-12
	E513-5	61-5-15	61-5-15
	E513-6	61-5-18	61-5-18
	E513-7	61-5-20	61-5-20
	E513-8	61-5-24	61-5-24
	P513-2.5	61-5-075	61-5-075
	P513-3	61-5-09	61-5-09
	P513-3.5	61-5-10	61-5-10
	P513-4	61-5-12	61-5-12
	P513-5	61-5-15	61-5-15
	P513-6	61-5-18	61-5-18
	P513-7	61-5-20	61-5-20
	P513-8	61-5-24	61-5-24
5	Bajonett Spannkappe -	Bajonett Spannkappe 71-3-24	Bajonett Spannkappe 71-3-24
6	Tough Gun Brennerhals 405-22QC	SKS Brennerhals 58-1-22-350-1	SKS Brennerhals 58-1-22-350-1
7	Verschleißteile Siehe Übersicht Brennerverschleißteile DOC0135DE	Verschleißteile Siehe Übersicht Brennerverschleißteile DOC0135DE	Verschleißteile Siehe Übersicht Brennerverschleißteile DOC0135DE

* Sind Tough Gun Brennerkabel Artikelnummer beginnend mit „E“ im Einsatz, muss zusätzlich die Drahtvorschubeinheit auf Power Pin umgerüstet werden. Siehe Seite **14** + **15**

Retrofit für Brennersysteme mit Brennerhals Q006



Umrüstmöglichkeiten

Retrofit A: Umrüstung unter Weiterverwendung der bestehenden Sicherheitsabschaltung AS-708

Retrofit B: Komplettumrüstung des Brennersystems inklusive Sicherheitsabschaltung Power Clutch

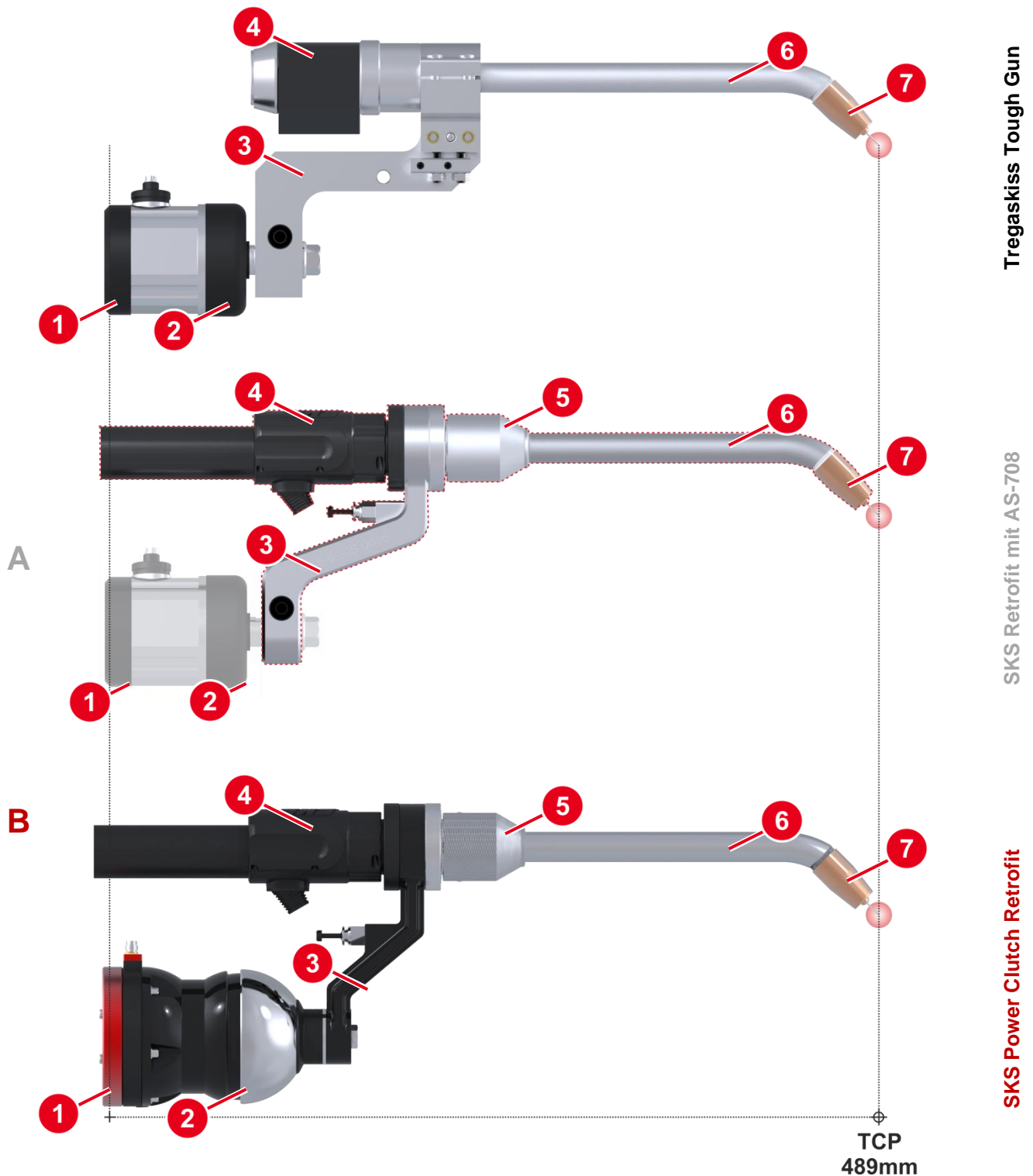
Retrofit für Brennersysteme mit Brennerhals Q006

Teilleiste

	Tregaskiss Tough Gun	SKS Retrofit mit AS-708 A	SKS Power Clutch Retrofit B
1	Roboterspezifischer Flansch 542045400 (oder ähnlich)	Roboterspezifischer Flansch Kann weiter verwendet werden	Roboterspezifischer Flansch 63-4-1 (oder ähnlich)
2	TG Sicherheitsabschaltung AS-708	TG Sicherheitsabschaltung Kann weiter verwendet werden	Power Clutch Kollisionsschutz 71-17
3	TG Brennerhalter AS-306-36-3	TG Brennerhalter 62-5-9-305-Q006	Power Clutch Brennerhalter 62-5-1-Q006
4	TG Brennerkabel*	SKS Brennerkabel	SKS Brennerkabel
	E513-2.5	61-5-075	61-5-075
	E513-3	61-5-09	61-5-09
	E513-3.5	61-5-10	61-5-10
	E513-4	61-5-12	61-5-12
	E513-5	61-5-15	61-5-15
	E513-6	61-5-18	61-5-18
	E513-7	61-5-20	61-5-20
	E513-8	61-5-24	61-5-24
	P513-2.5	61-5-075	61-5-075
	P513-3	61-5-09	61-5-09
	P513-3.5	61-5-10	61-5-10
	P513-4	61-5-12	61-5-12
	P513-5	61-5-15	61-5-15
	P513-6	61-5-18	61-5-18
	P513-7	61-5-20	61-5-20
	P513-8	61-5-24	61-5-24
5	Bajonett Spannkappe -	Bajonett Spannkappe 71-3-24	Bajonett Spannkappe 71-3-24
6	Tough Gun Brennerhals 305-Q006	SKS Brennerhals 58-1-45-450-1	SKS Brennerhals 58-1-45-450-1
7	Verschleißteile Siehe Übersicht Brennerverschleißteile DOC0135DE	Verschleißteile Siehe Übersicht Brennerverschleißteile DOC0135DE	Verschleißteile Siehe Übersicht Brennerverschleißteile DOC0135DE

* Sind Tough Gun Brennerkabel Artikelnummer beginnend mit „E“ im Einsatz, muss zusätzlich die Drahtvorschubeinheit auf Power Pin umgerüstet werden. Siehe Seite **14** + **15**

Retrofit für Brennersysteme mit Brennerhals Q006k



Umrüstmöglichkeiten

Retrofit A: Umrüstung unter Weiterverwendung der bestehenden Sicherheitsabschaltung AS-708

Retrofit B: Komplettumrüstung des Brennersystems inklusive Sicherheitsabschaltung Power Clutch

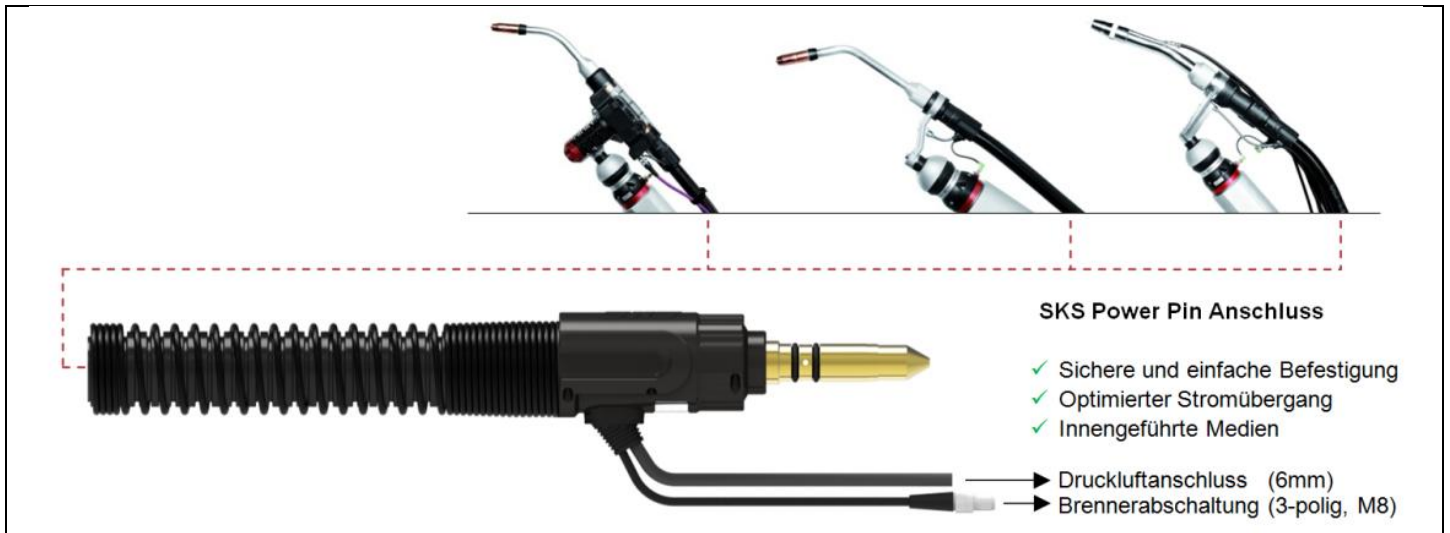
Retrofit für Brennersysteme mit Brennerhals Q006k

Teilleiste

	Tregaskiss Tough Gun	SKS Retrofit mit AS-708 A	SKS Power Clutch Retrofit B
1	Roboterspezifischer Flansch 542045400 (oder ähnlich)	Roboterspezifischer Flansch Kann weiter verwendet werden	Roboterspezifischer Flansch 63-4-1 (oder ähnlich)
2	TG Sicherheitsabschaltung AS-708	TG Sicherheitsabschaltung Kann weiter verwendet werden	Power Clutch Kollisionsschutz 71-17
3	TG Brennerhalter AS-306-36-3	TG Brennerhalter 62-5-9-305-Q006	Power Clutch Brennerhalter 62-5-1-Q006
4	TG Brennerkabel*	SKS Brennerkabel	SKS Brennerkabel
	E513-2.5	61-5-075	61-5-075
	E513-3	61-5-09	61-5-09
	E513-3.5	61-5-10	61-5-10
	E513-4	61-5-12	61-5-12
	E513-5	61-5-15	61-5-15
	E513-6	61-5-18	61-5-18
	E513-7	61-5-20	61-5-20
	E513-8	61-5-24	61-5-24
	P513-2.5	61-5-075	61-5-075
	P513-3	61-5-09	61-5-09
	P513-3.5	61-5-10	61-5-10
	P513-4	61-5-12	61-5-12
	P513-5	61-5-15	61-5-15
	P513-6	61-5-18	61-5-18
	P513-7	61-5-20	61-5-20
	P513-8	61-5-24	61-5-24
5	Bajonett Spannkappe -	Bajonett Spannkappe 71-3-24	Bajonett Spannkappe 71-3-24
6	Tough Gun Brennerhals 305-Q006k	SKS Brennerhals 58-1-145-400-1	SKS Brennerhals 58-1-145-400-1
7	Verschleißteile Siehe Übersicht Brennerverschleißteile (QK und QK ceraMIG™) DOC0135DE	Verschleißteile Siehe Übersicht Brennerverschleißteile (QK und QK ceraMIG™) DOC0135DE	Verschleißteile Siehe Übersicht Brennerverschleißteile (QK und QK ceraMIG™) DOC0135DE

* Sind Tough Gun Brennerkabel Artikelnummer beginnend mit „E“ im Einsatz, muss zusätzlich die Drahtvorschubeinheit auf Power Pin umgerüstet werden. Siehe Seite **14** + **15**

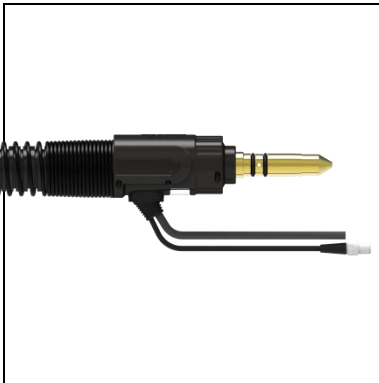
Power Pin Brenneranschluss



Umrüstung Drahtvorschubeinheit

Umrüstung von Drahtvorschubeinheiten

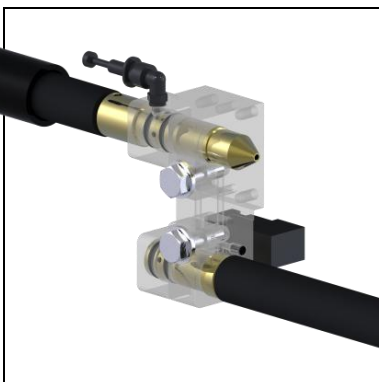
Bestehende Drahtvorschübe, z. B. ältere SKS Drahtvorschubeinheiten aus der QD-Serie, als auch anderer Hersteller können auf den Power Pin Anschluss umgerüstet werden. Zur einfachen Umrüstung stellt SKS alle notwendigen Komponenten wie Schraubmaterial, Blenden mit Bohrungen, Adapter und ausführliche Umbauanleitungen zur Verfügung.



Brennerkabel mit Power Pin

Brennerkabel mit Power Pin Anschluss

Unsere Brennerkabel sind hochflexible Koaxialkabel mit 72 mm² Leiterquerschnitt. Der hohe Leiterquerschnitt sorgt für einen geringen Stromwiderstand, damit am Prozess möglichst viel Energie ankommt – hieraus folgt eine höhere Prozessstabilität. Der SKS Power Pin am Kabelende sorgt für eine sichere Befestigung und dient zudem der zuverlässigen Übertragung von Strom und Gas. Eine Abschaltleitung zum Anschluss an den Kollisionsschutz sowie ein Ausblasschlauch zum nachträglichen Ausblasen der Gasdüse mit Druckluft sind im Brennerkabel bereits enthalten.



Power Pin Anschlussblock

Übertragung von Strom und Gas

Der Power Pin Anschlussblock für eine sichere Übertragung von Strom und Gas. Die Stromübertragung erfolgt über die gesamte Fläche des Power Pins und verringert so den Übergangswiderstand. Das Gas wird innerhalb des Power Pins geführt und sorgt so für einen sicheren Gasfluss.

Umrüstung Drahtvorschubeinheit auf Power Pin Anschluss

Umrüstung Drahtvorschubeinheit SKS auf Power Pin Anschluss

Bezeichnung	Artikelnummer
-------------	---------------

Umrüstsatz SKS Drahtvorschub Q590D/Q591D
von Dinse Zentralanschluss auf SKS Power Pin

541029300-URTG



Bezeichnung	Artikelnummer
-------------	---------------

Umrüstsatz SKS Drahtvorschub Q590D/Q591D
von Euro Zentralanschluss auf SKS Power Pin

541029200-URTG

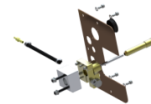


Umrüstung Drahtvorschubeinheit Fremdhersteller auf Power Pin Anschluss

Bezeichnung	Artikelnummer
-------------	---------------

Umrüstsatz Fronius Drahtvorschub VR1500
von Dinse Zentralanschluss / Euro Zentralanschluss auf SKS Power Pin

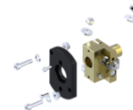
95-4



Bezeichnung	Artikelnummer
-------------	---------------

Umrüstsatz ESAB Drahtvorschub A314E-PIB
von Euro Zentralanschluss auf SKS Power Pin

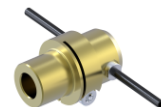
95-12



Bezeichnung	Artikelnummer
-------------	---------------

Umrüstsatz Lincoln Drahtvorschub Autodrive 4R90
von Lincoln Pin auf SKS Power Pin

95-11-1





www.sks-welding.com